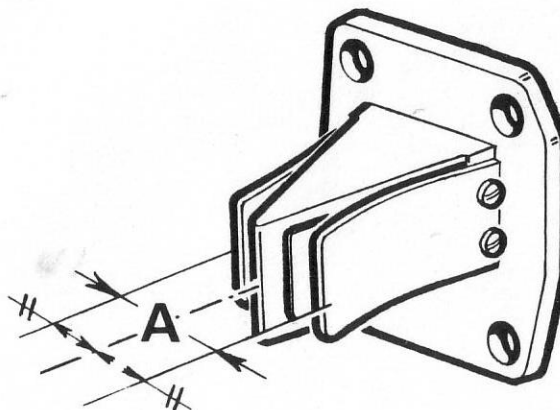


REPLACEMENT DES LANTERNES A CLAPETS (95TT-99Z-92GT-51-D55TT KIT)
FITTING REPLACEMENT REED VALVES

TRES IMPORTANT : Bien que les lanternes à clapets soient soigneusement conditionnées pour éviter toutes détériorations, nous vous informons qu'il est impératif de vérifier la cote d'écartement des butées de clapets avant remontage sur le moteur (voir dessin et tableau ci-dessous).



IMPORTANT NOTE : Reed valves assemblies are carefully packed up to avoid all damage.

However, you should check the size "A" between valve stop plates before mounting the assy on the engine.

Cote relevée à l'extérieur des butées en laiton

Size between the outer side of brass stop plates

	95TT - 99Z	92GT - Série 51	D 55 TT (Kit)
	Réf: 22967	Réf: 23393	Réf: 23627
A =	← 15 à 16 mm →		18mm